

第V編 お客様ビル内に設置する機器の概要

1 I インターフェース用DSU/ONU

1.1 DSU/ONUの種類と設置条件等

DSU/ONUの種類と設置条件等を表1.1及び表1.2に示します。

表1.1 DSU/ONUの種類

	サービス品目	端末区間の伝送方式	設置形態	電源種別	備考
基本速度用 DSU	64, 128kbit/s	メタリックケーブル	屋内用 屋外用	不要	
一次群速度用 DSU	192, 256, 384, 512, 768kbit/s 1Mbit/s 1.5Mbit/s	光ファイバケーブル	卓上形 (ラック搭載可)	AC100V DC-48V両用	多重 アクセス時 使用可能
二次群速度用 DSU	3Mbit/s 4.5Mbit/s 6Mbit/s				
一次群速度用 ONU	1.5Mbit/s (DA)	光ファイバケーブル (1芯)		AC100V用 DC-48V用	
二次群速度用 ONU	6Mbit/s (DA)			AC100V DC-48V両用	

表1. 2 DSU/ONUの設置条件等

		温度	湿度	電源と接続方法	消費電力	重量
基本速度用	屋内用	-10~60°C (注1)	95%以下 (注1)	NTT 東からの給電	——	0.19 k g 以下
	屋外用	-20~60°C	100%以下 (注2)		——	0.65 k g 以下
一次群速度用 DSU	0~40°C (注1) (注5)	20~80% (注1) (注5)	AC100V±10V 電源用コネクタ (差込プラグ普通形2極) 又は DC-48V+5V -6V (注4) ネジ止め端子	(AC100V) 10VA以下 (DC-48V) 5W以下	1.2 k g 以下	
二次群速度用 DSU			AC100V 用 電源 アダプタ (AC100±10V)、DC-48V用電 源アダプタ (DC-48±5V)	6W以下		1 k g 以下 (電源アダプ タを除く)
一次群速度用 ONU						
二次群速度用 ONU			電源アダプタ (AC100±10V 又はDC-48±5V)			

(注1) 結露しないこと。

(注2) 結露も含む。

(注3) コンセントはお客様で用意して下さい。(コネクタはJIS C 8303 準拠)

(注4) 直流電源で作動する場合の電源規格です。

(注5) 0°Cで霜がつかない又は氷結しないこと。

直射日光、輻射熱のあたる場所、塵埃の多い場所、振動のある場所等への設置は避けて下さい。

1. 2 DSUの形状と寸法

DSUの形状と寸法を図1. 1～1. 2に示します。

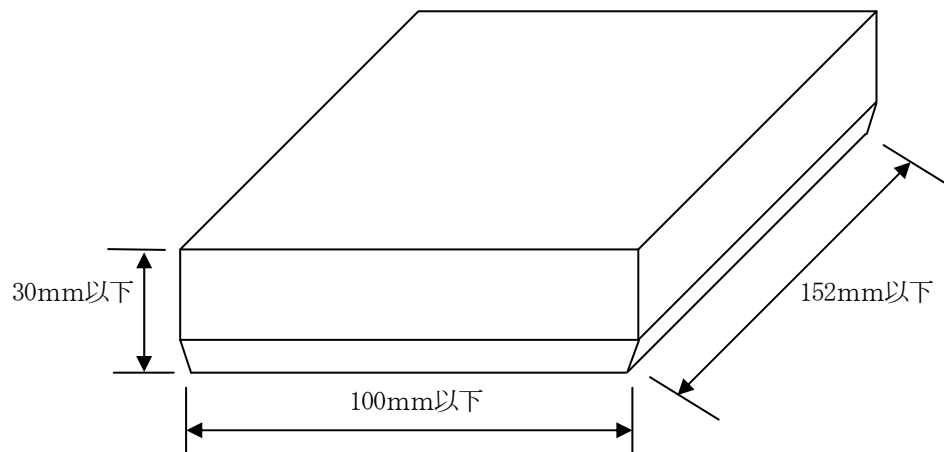


図1. 1 基本速度用DSUの形状と寸法

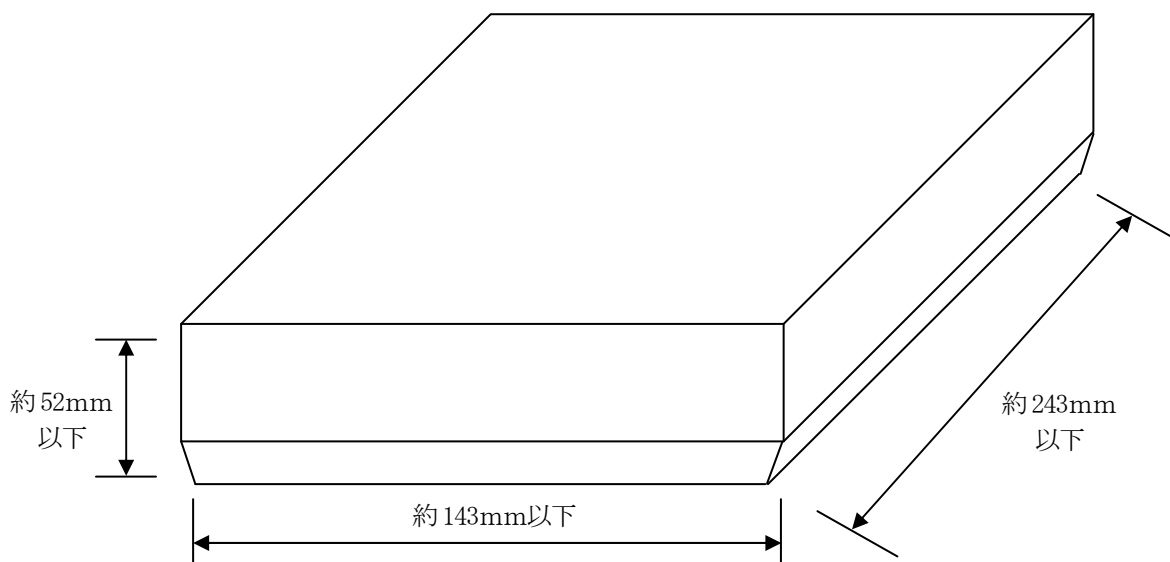
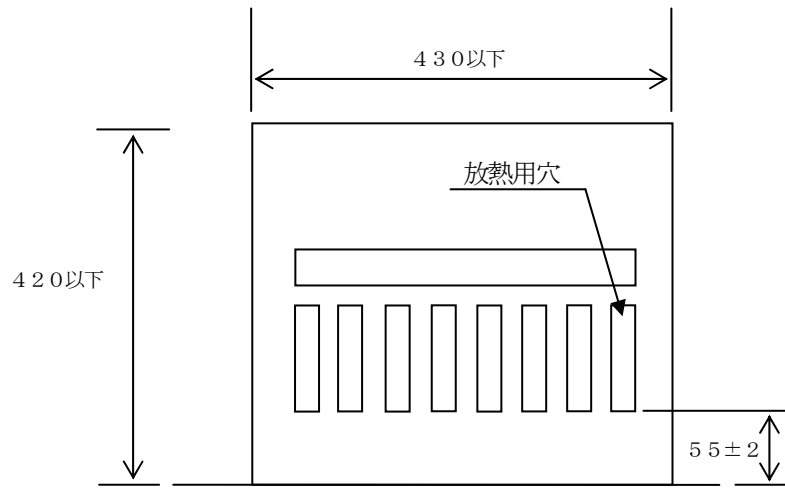
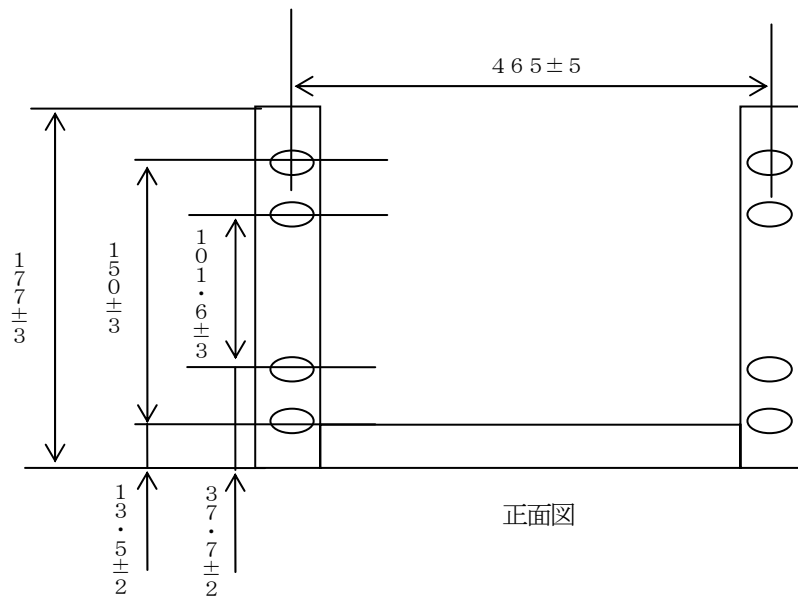


図1. 2 一次群速度、二次群速度用DSUの形状と寸法



上面図



正面図

注1. DSU前面と搭載棚の前面が合っていること。
 注2. 単位はmmである。

一次群速度、二次群速度用DSUを最大8台実装可能
 (19インチラックおよびJISラックに実装可能)

図1. 3 取付け金物3

1.3 ONUの形状と寸法

一次・二次群速度用ONU、及び電源アダプタの形状と寸法を図1.5～1.7に示します。

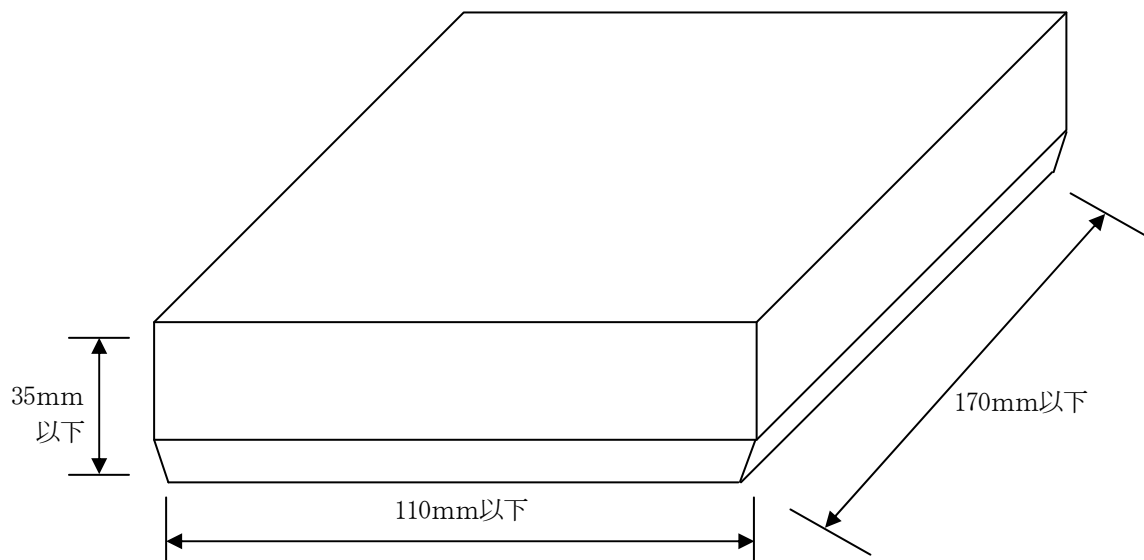


図1.4 一次群速度用個別ONUの形状と寸法

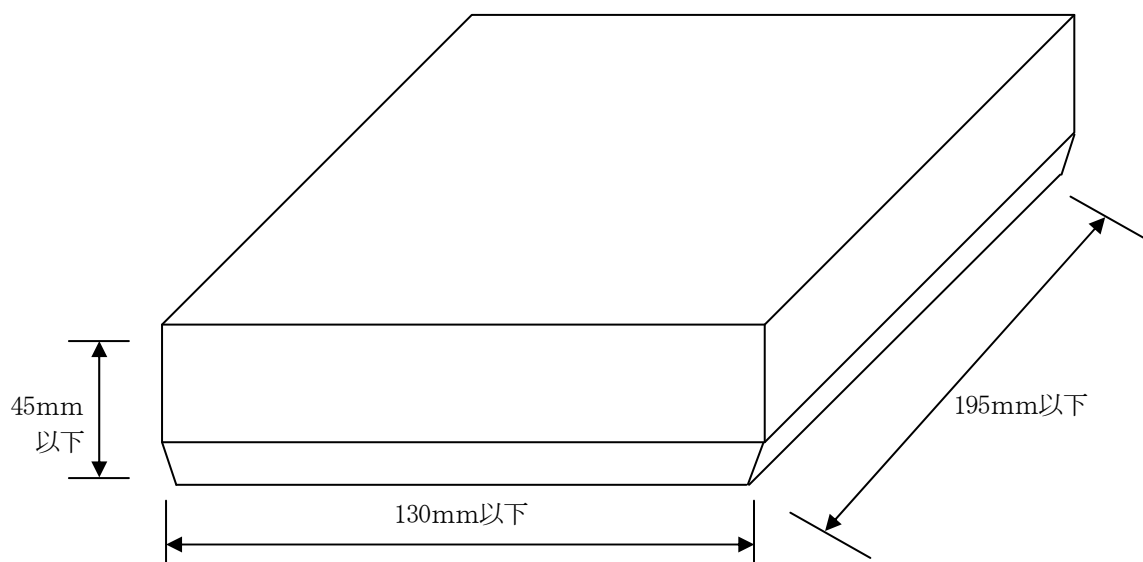
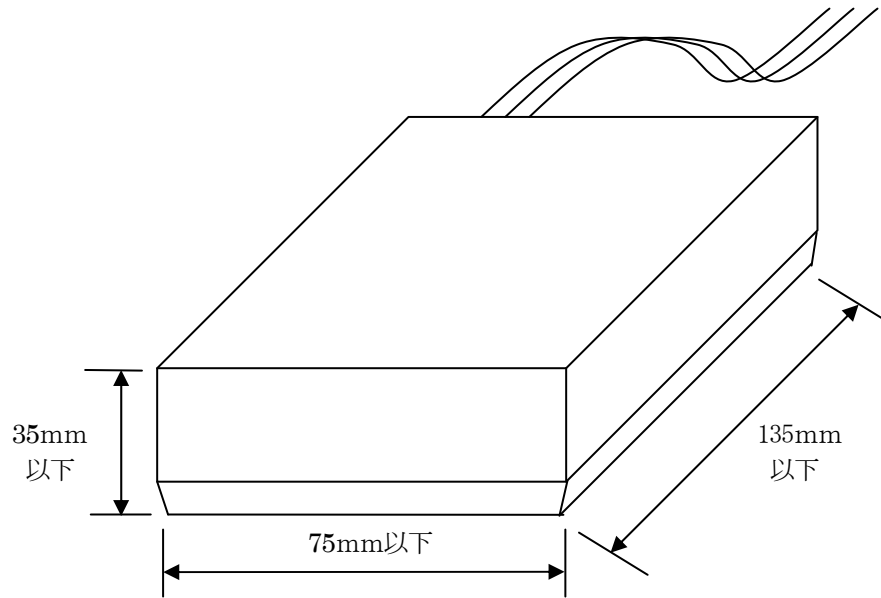


図1.5 二次群速度用個別ONUの形状と寸法



※ 電源プラグ : 差込普通型2極 (AC) M4端子×2 (DC)

図1. 6 個別ONU用電源アダプタの形状と寸法

2 Yインターフェース用DSU

2.1 DSUの種類と設置条件等

DSUの種類と設置条件等を表2.1及び表2.2に示します。

表2.1 DSUの種類

	サービス品目	端末区間の伝送方式	設置形態	電源種別
80kbit/s	64kbit/s	メタリックケーブル	卓上形	不要
1544kbit/s	192, 384, 768kbit/s 1.5Mbit/s	光ファイバケーブル	卓上形 (ラック搭載可)	AC100V用 DC-48V用
6312kbit/s	3,6Mbit/s			

(注) 設置条件、形状及び寸法はIインターフェースと同様です。

表2.2 DSUの設置条件等

	温度	湿度	電源と接続方法	消費電力	重量
80kbit/s	10~35℃ (注1)	65±20% (注1)	NIT 東からの給電	—	5kg以下
1544kbit/s			AC100V±10V 電源用コネクタ (注2) (差込プラグ普通型2極) 又は、 DC-48+5V -6V (注3) ネジ止め端子	30VA以下	13kg以下
6312kbit/s					

(注1) 結露しないこと。

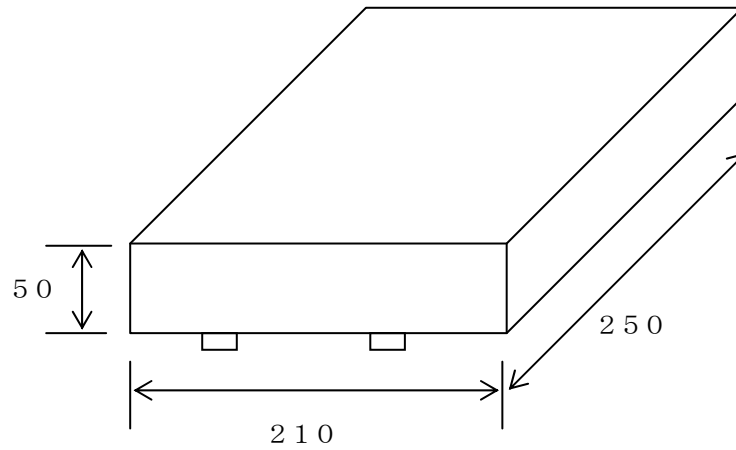
(注2) コンセントはお客様で用意して下さい。(コネクタはJIS C8303 準拠)

(注3) 直流電源で作動する場合の電源規格です。

直射日光、輻射熱のあたる場所、塵埃の多い場所、振動のある場所等への設置は避けて下さい。

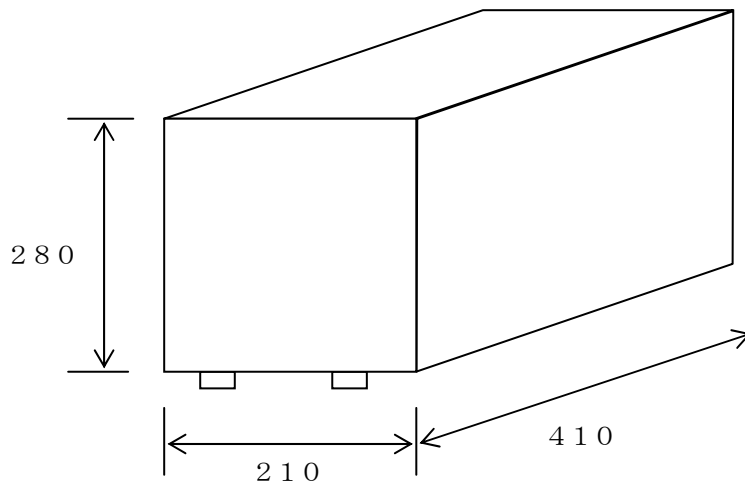
2.2 DSUの形状と寸法

DSUの形状と寸法を図2. 1～2. 5に示します。



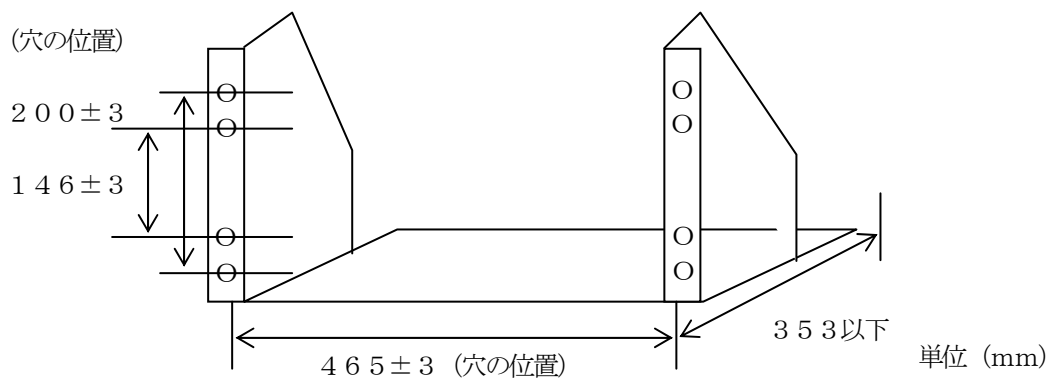
単位 (mm)

図2. 1 80kbit/s用DSU (卓上形)



単位 (mm)

図2. 2 1544kbit/s、6321kbit/s用DSU (卓上形)



単位 (mm)

(注1) DSU (卓上形) を卓上用外枠に実装した後、取付け金物に実装する。

(注2) DSU (卓上形) を2台実装可能
(19インチラックおよびJISラックに実装可能)

図2. 3 取付け金物1

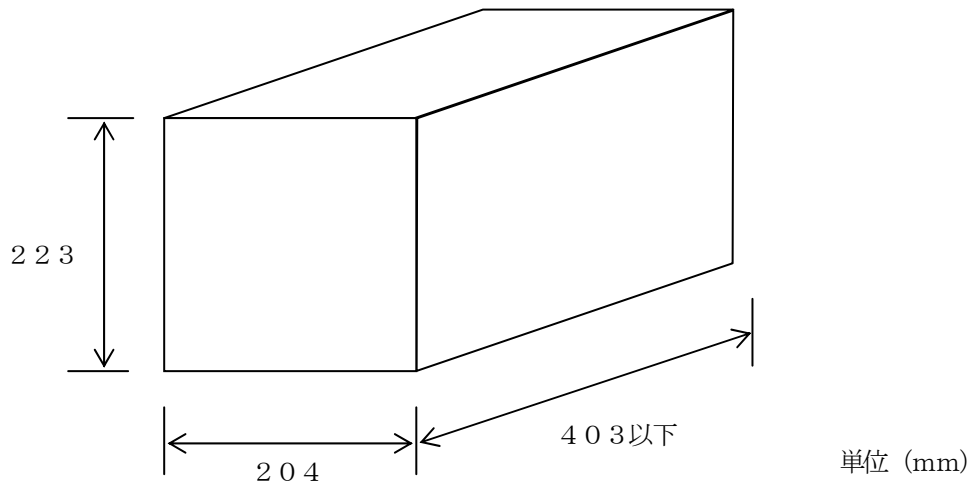
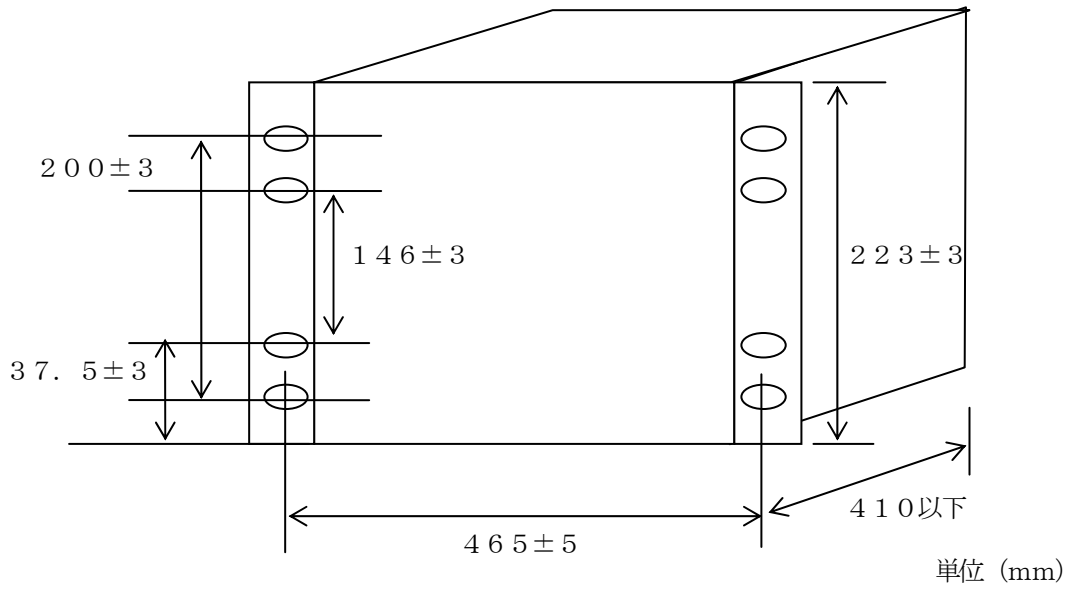


図2. 4 1544kbit/s、6312kbit/s用DSU (ラック搭載形)



(注) DSU (ラック搭載形) を2台実装可能
(19インチラックおよびJISラックに実装可能)

図2. 5 取付け金物2

3 Y/I変換用DSU

3.1 概要

I インターフェースの高速デジタル回線にYインターフェース用の端末を接続可能とするDSUです。

3.2 DSUの種類と設置条件等

DSUの種類と設置条件等を表3.1に示します。

表3.1 DSUの種類と設置条件等

	サービス品目	端末区間の伝送方式	電源種別	温度	湿度	重量	接続方法	
							回線側	端末側
144k用	64, 128kbit/s	メタリックケーブル	AC100V DC-48V 両用	5~35℃	45~85% (注1)	0.5kg (注2)	6ピンモジュラ	(Y)15ピンコネクタ (I)8ピンモジュラ
1.5M用	192, 586, 384, 512, 768kbit/s 1Mbit/s 1.5Mbit/s (注4)	光ファイバケーブル		0~40℃ (注1)	20~80% (注1)	1.0kg	SC形接続コネクタ	(Y)15ピンコネクタ (I)ネジ止め4端子又はコネクタ接続(注3)
6.3M用	3Mbit/s 4.5Mbit/s 6Mbit/s (注5)			(Y)15ピンコネクタ (I)BC同軸コネクタ				

(注1) 結露しないこと。

(注2) 保護カバーも含む。

(注3) アダプタ使用によりISO準拠 (IS10173) コネクタ接続可。

(注4) デジタル・アクセス1500を除く。

(注5) デジタル・アクセス6000を除く。

3.3 Y/I DSU利用上の留意点

Y/I DSUをご利用いただく場合、Yインターフェース回線で提供時に使用している警報転送機能(第IV編3.4参照)のうち、UNR、Sビットの転送は行われません。また、DNRについては端末区間のみの状態監視となります。