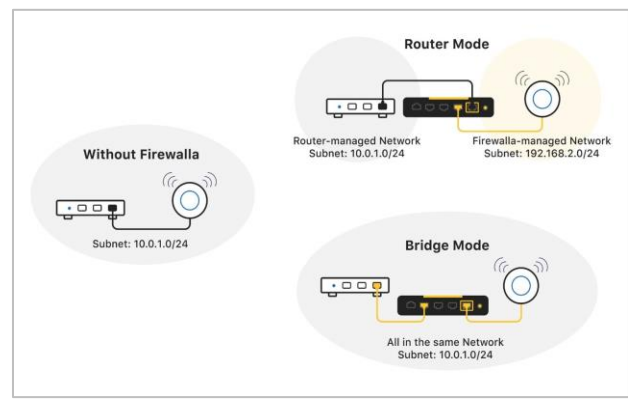


ブリッジモード

ブリッジモードでは、ネットワークのIPアドレスを変更せずに、既存のネットワークのルータと下部端末との間に配置します。

1.ブリッジモードの構成

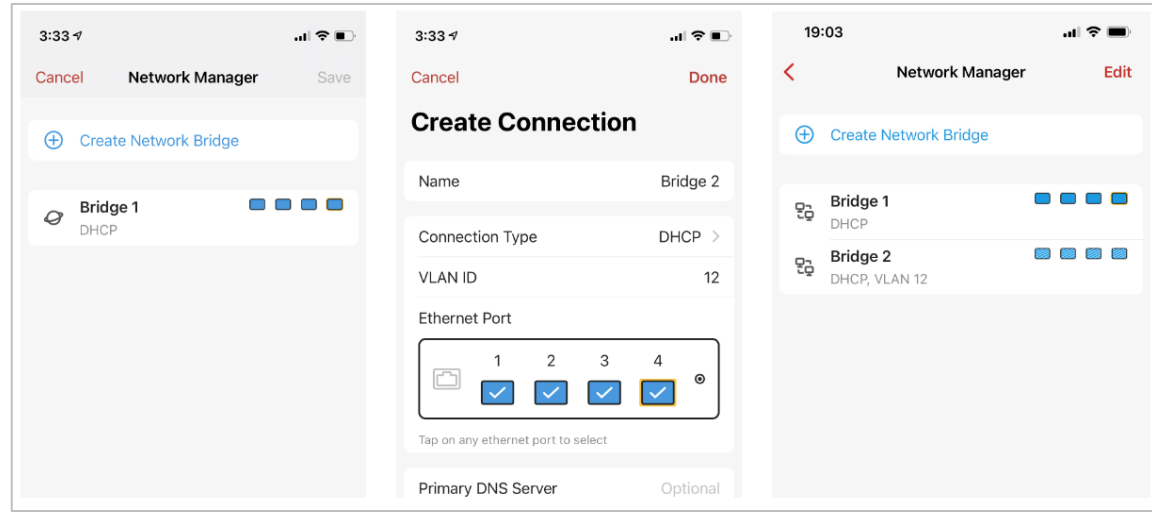
ブリッジモードでは、既存のルータをそのまま利用するため、既存のネットワーク構成を維持したままトラフィックをフィルタリング可能です。また、Firewallaを通過するすべてのネットワークフローを監視・制御します。Firewallaをブリッジモードで使用する場合、インターフェイスの1つがルータに接続されている必要があります。Firewalla自体はそのルータからIPアドレスを取得する必要があります。ブリッジモードでは、Firewallaをルータとスイッチ、またはルータとアクセスポイントの間に配置する必要があります。



注: ブリッジモードでは、Firewallaの任意のポートを使用できます。

2.VLAN

ルータにVLANが設定されている場合、FirewallaはブリッジモードでのVLANネットワークの監視もできます。ネットワーク上のさまざまなVLANを監視するには、ネットワークマネージャーを使用して、監視するVLAN IDを持つ新しいブリッジインターフェイスを追加する必要があります。**[詳細] > [ネットワーク] > [Create Network Bridge] > [任意の名前、VLAN IDを付けて保存]**



VLAN をブロックするためのルール

vlan1からvlan2へのアクセスをブロックする場合、ローカル ネットワークに一致するブ
ロック ルール (VLAN1をVLAN2に適用する) は機能しません。

そのため、IP範囲 (VLAN1のサブネット) をブロックするルールを作成し、それを
VLAN2に適用します。

複数のVLANがある場合は、ターゲット リストを使用すると簡単になります。

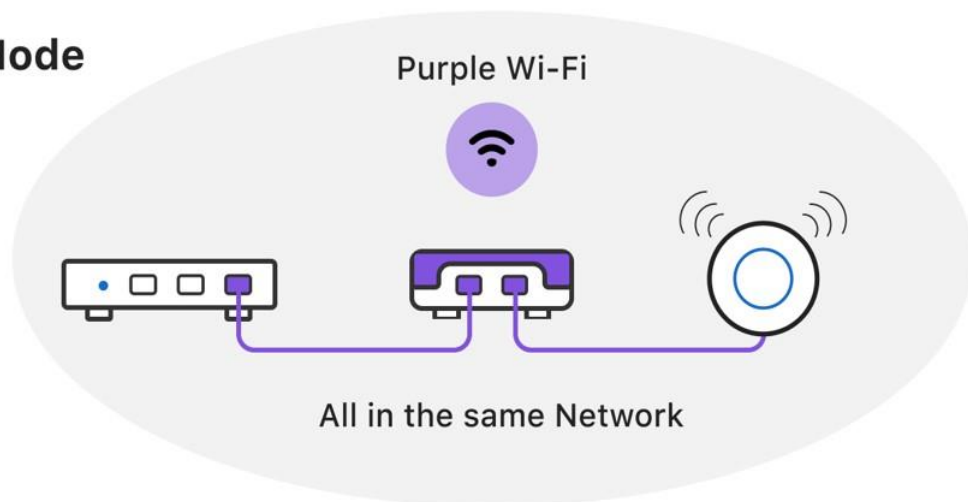
3.Purple SEでWi-Fiアクセスポイントを有効にする

Purple SEのWi-Fiインターフェイスを有効にして、単一範囲のIPを他のデバイスと共有
することもできます。

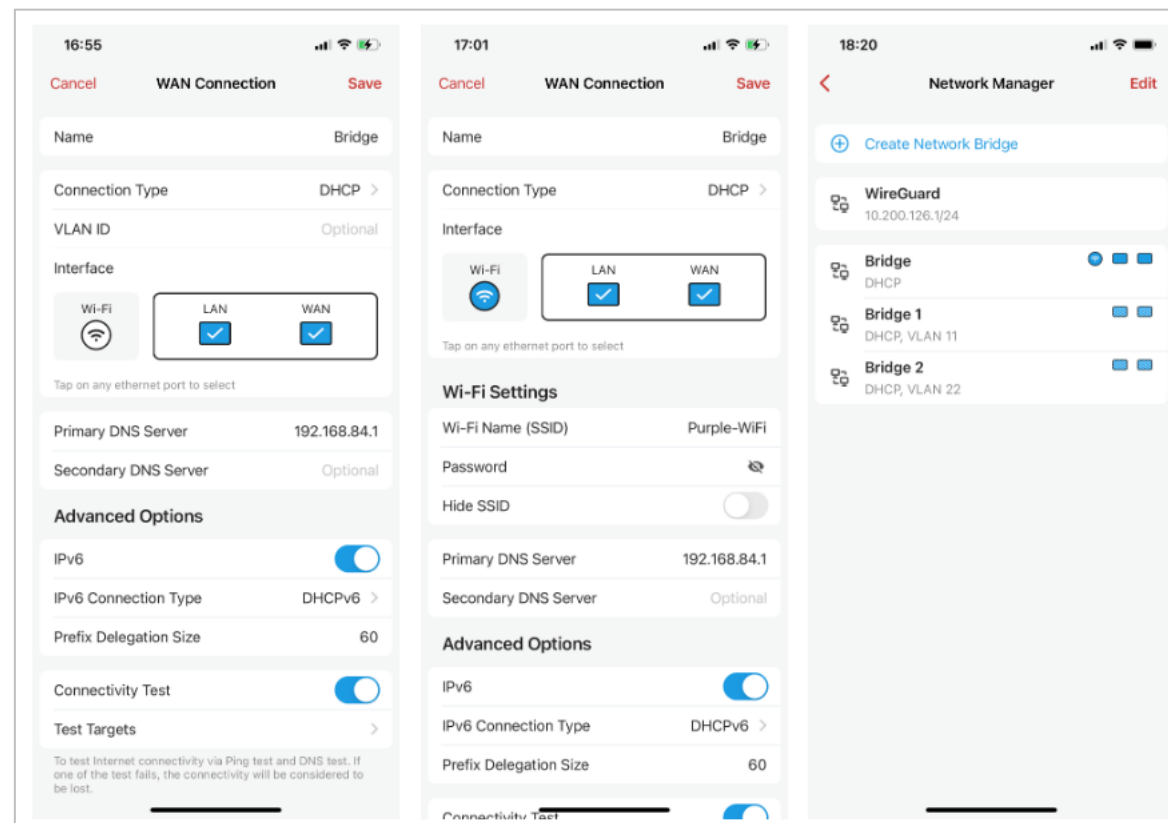
Wi-Fi経由のWAN接続は、ブリッジ モードのPurple SEでは利用できないことに注意して
ください。

WAN はルータ経由で接続する必要があります。

Bridge Mode



1. [詳細] > [ネットワーク] > [ネットワーク マネージャー] ページで、[編集] > [LANネットワーク] をタップします。
2. Wi-Fiインターフェイスを選択すると、Wi-Fi設定が表示されます。Wi-Fiネットワ
ークに割り当てます。
3. 「完了」 > 「保存」をタップしてネットワーク構成を保存します。



4.ブリッジモードの制限事項

Firewallaのブリッジモードはレイヤー2サービスです。ブリッジモードとなっている場合、すべてのレイヤー3(IPレイヤー)サービスがご利用いただけません。

主に以下のレイヤー3サービスが利用できなくなります。

- VPN クライアント ([VPN クライアント] ボタンの下にあるすべての機能)
- ポリシーベースのルーティング (ルート ボタンの下のすべての機能)
- スマート キュー (スマート キュー ボタンの下のすべての機能)

サイト間VPN(別のFirewallaボックスがブリッジモードで(サーバーサイトとして)ボックスへのサイト間VPN接続を確立した場合、サーバ側のゲートウェイに静的ルートを追加する必要があります。これにより、FirewallaのIP経由でクライアントネットワークがルーティングされます)

注意 1

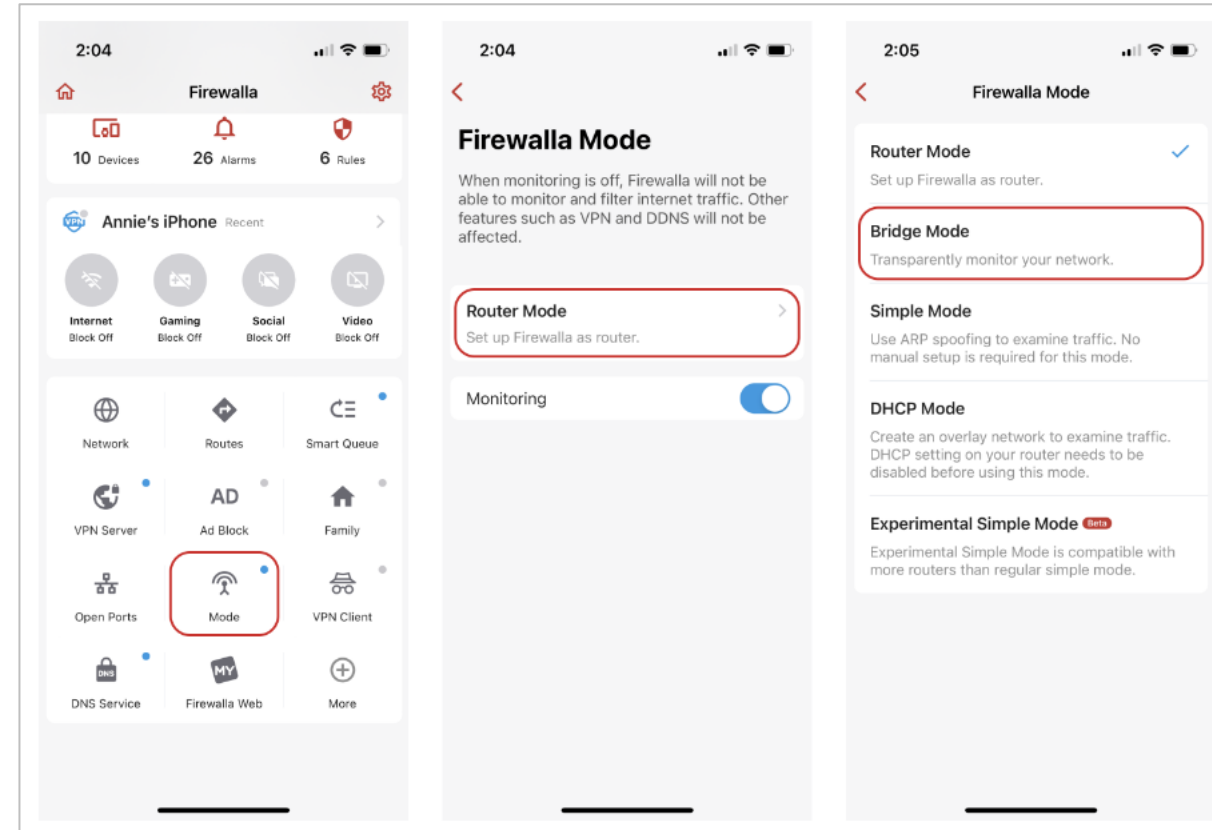
(Firewalla ボックスの直下ではなく) ルータに直接デバイスが接続されている場合、Firewallaは引き続きそれらのデバイスを検出できますが、トラフィックを監視することはできません。

注意 2

メインルータからの受信ポート転送に問題がある場合は、ルールを再確認してください。「インターネットからのトラフィック」を対象としたブロックルールがある場合は、削除してください。

5.ブリッジモードに切り替える

Firewallaボックスをブリッジモードに切り替えたい場合は、ボックスのメイン画面に移動し、下にスクロールして [監視]ボタン → [モード] を見つけ、[ブリッジモード] をタップし、ガイドに従って切り替えます。



6.ブリッジモードから他のモードへ切り替える

ブリッジモードから他のモードに切り替える場合は、切り替える前にアップリンクポートをWANポートとして指定する必要があります。

