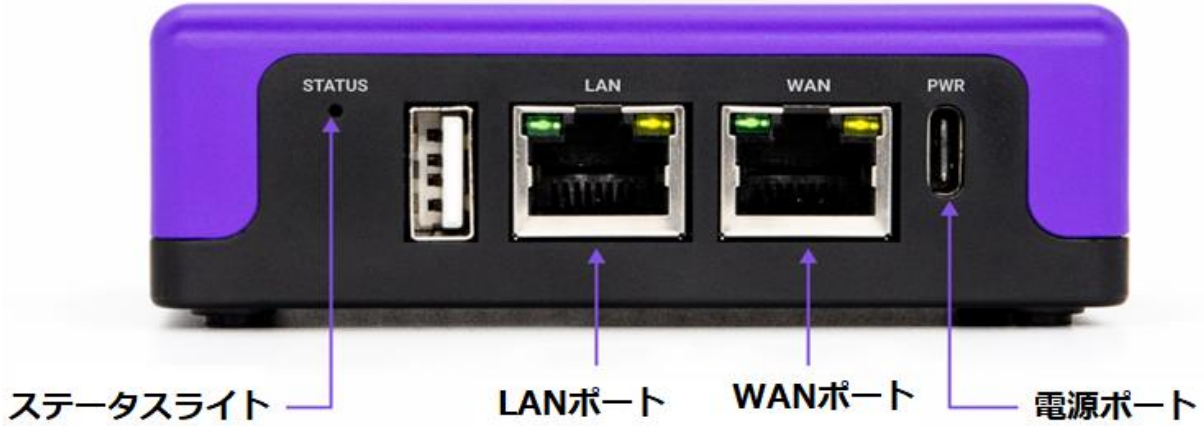


Purple SEの概要

Purple SEの背面



※ 実際の機器は写真と異なる場合があります。

- ステータスライトは、ボックスのステータスを示すために使用されます。
- 電源ポート(PWRのUSB Type-C ポート)は電源の差し込みに使用します。
- USB 2.0 ポートは将来の拡張用であり、**現時点ではご利用いただけません。**

LANポート、WANポートのLED表示

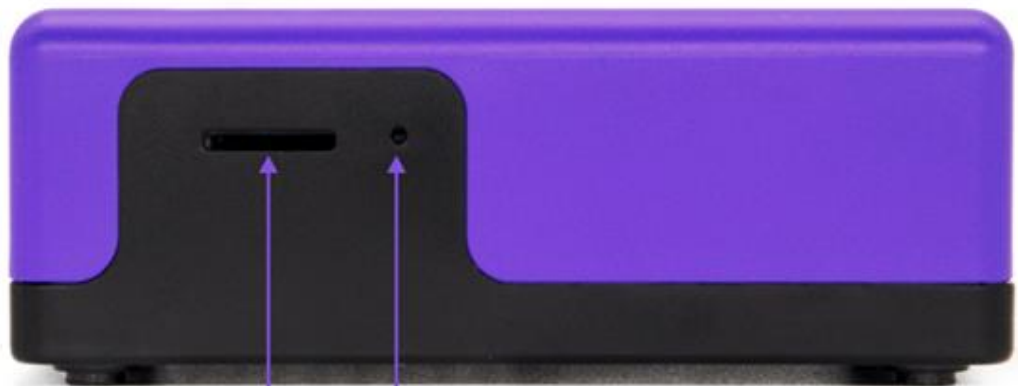
色	スピード	点灯	点滅
緑 (左)	100 Mbps	Fast Ethernetで接続	データ通信中
橙 (右)	1000 Mbps/1 Gbps	Gigabit Ethernetで接続	データ通信中

※ Purple SEが近くにない場合は、
 アプリで[設定] ⇒ [バージョン情報] ⇒ [ポート速度]で、
 WANの接続ステータスを確認することもできます。

※ 電源スイッチはありません。
 ユニットに電源が投入されると、常にオンになります。

Purple SEの概要

Purple SEの前面



SDカードスロット

リセットボタン

※ 実際の機器は写真と異なる場合があります。

- リセットボタンでPurple SEをリセットできます。
- SDカードリーダーは、 Docker コンテナの実行や必要に応じてPurple SEの再フラッシュなどで使用します。
(SDカードの金色の先端を上、ブランドと文字の面を下に向けて挿入します。)

ブリッジモード（推奨）について

ブリッジモードは、ネットワークのIPアドレスを変更せずに、既存のネットワークにPurple SEを配置する方法です。

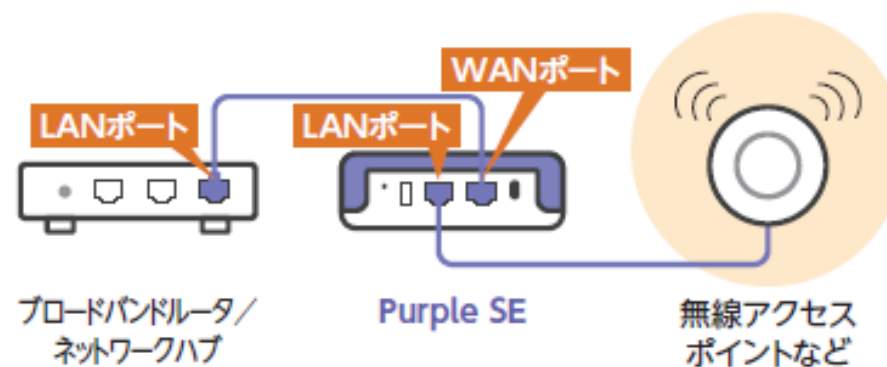
次の場合はブリッジモードを使用します。

- 既存のルーターの機能を使ってネットワークを構成する場合。
- ネットワークを追加することなく、トラフィックをフィルタリングを実施したい場合など。

ブリッジモードについては、「[Firewalla ユーザマニュアル モード設定② ブリッジモード](#)」をご覧ください。

ネットワークへの接続イメージ

ルーターのLANポートをPurple SEのWANポートに接続してから、今までブロードバンドルーターに接続されていた機器をPurple SEのLANポートに接続します。



ステップ 1: Firewalla アプリをダウンロードしてインストールする

①アプリの取得

Androidの場合はGoogle Play ストア、iPhoneの場合はApp Storeにて「Firewalla」を検索します。

②インストールする

「インストール」をタップし、インストールします。

Purple SEとのペアリングに問題がある場合は、「Purple SEのトラブルシューティング」を参照してください。

※ 下記のリンクが開かない方は、URLをコピーしてサイトへアクセスしてください。



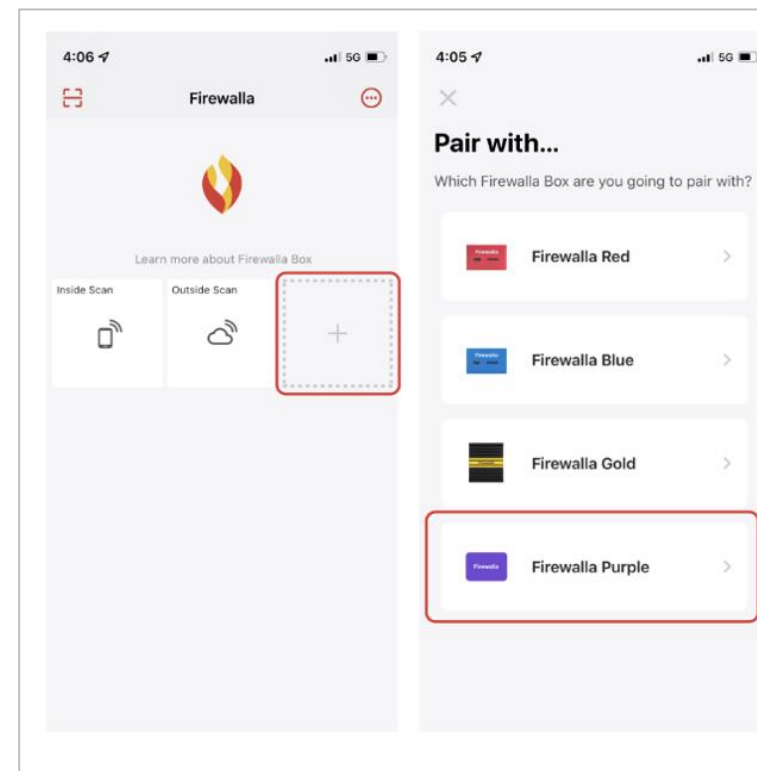
<https://apps.apple.com/jp/app/firewalla/id1180904053>



<https://play.google.com/store/search?q=Firewalla&c=apps&hl=ja&gl=US>

ステップ 2: アプリを起動して機器を登録する

- ① スマートフォンでアプリを開き、「+」アイコンをタップして「Firewalla Purple」を選択します。
「Pair with…」が表示されたら「Firewalla Purple」を選択します。

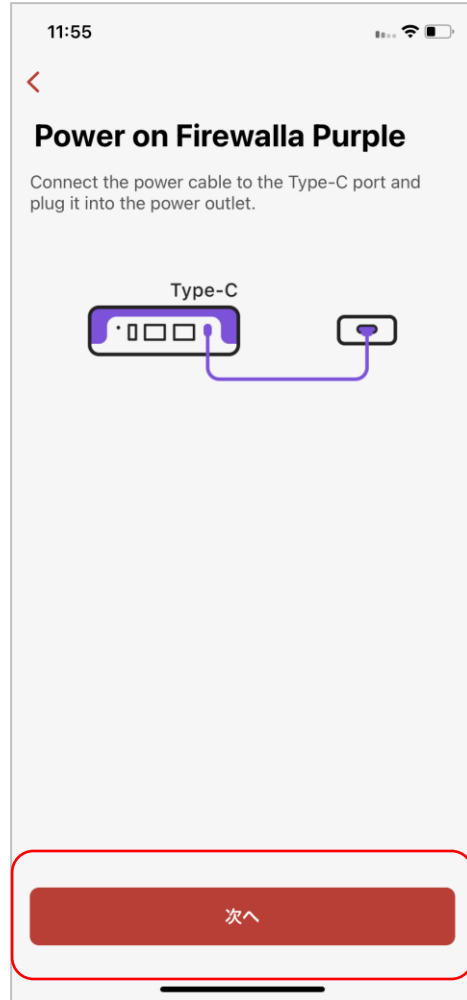


ペアリングの前にご確認ください

- スマートフォンがインターネットに接続されていることを確認してください。
- ルーターのDHCP機能をオフにしていた場合は、オンにします。
オフのままですと、Gold PlusがIPアドレスを取得できない可能性があります。

ステップ 2: アプリを起動して機器を登録する

- ② 以下の画面が表示されたら機器と電源を接続します。電源を接続し「次へ」をタップすると、ペアリングが開始され、成功すると二次元コードの読み取り画面に推移します。

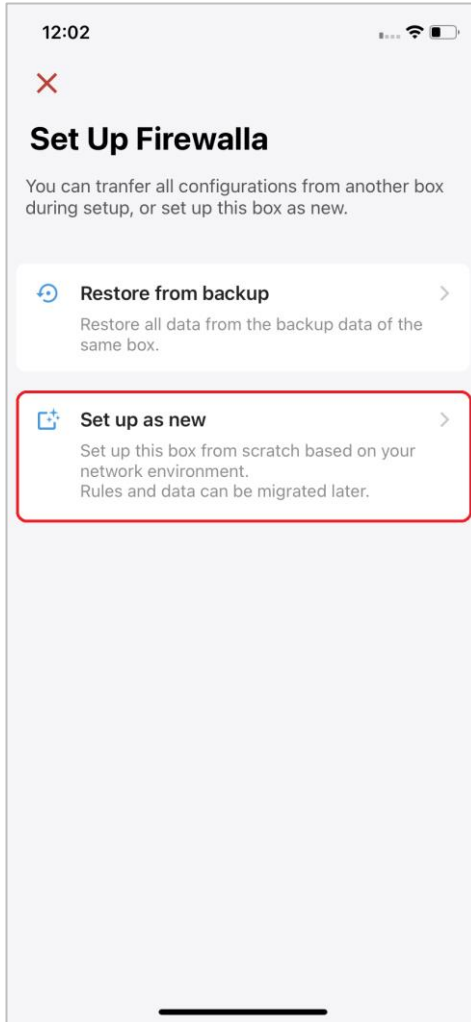


- ③ セットアップには数分かかります。USBポートの横にあるステータスライトを参照して、Purple SEのステータスを確認できます。

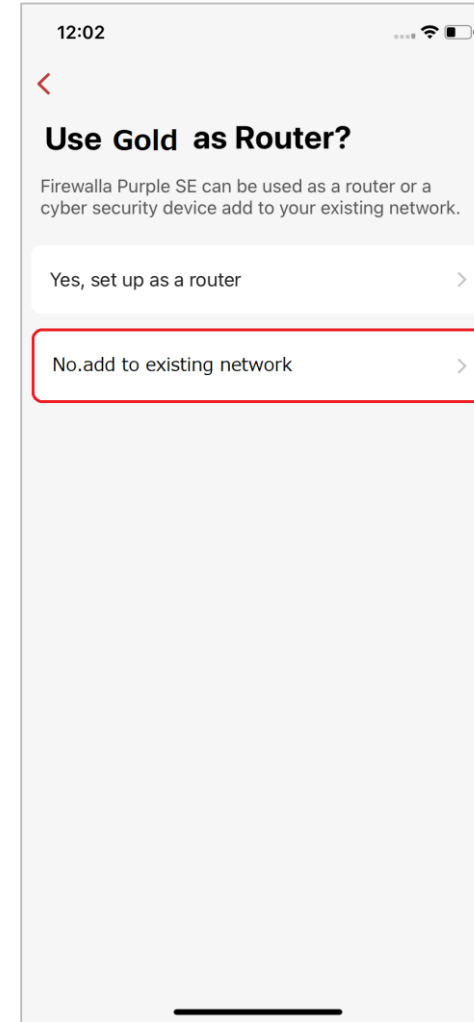
ライト	ステータス
青く点滅	起動中
青で速く点滅	基礎となるアプリ通信
点灯(青)	イーサネットケーブルが接続されていません
赤で点滅	ネットワークダウン
点灯(赤)	システムエラー

ステップ 2: アプリを起動して機器を登録する

④ 「Set up as new」を選択します。

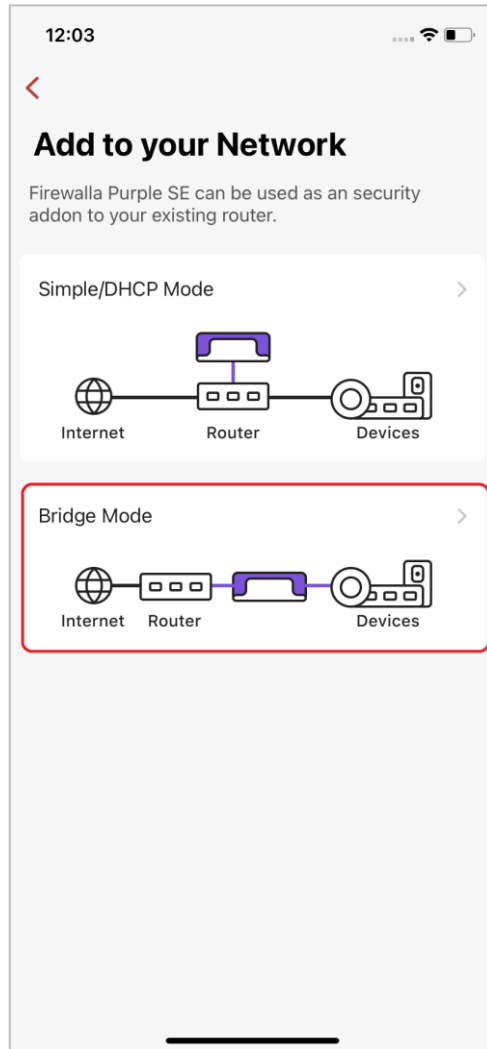


⑤ モードの設定は、本ガイドではブリッジモードでの説明のため、「No, add- to existing network」を選択します。

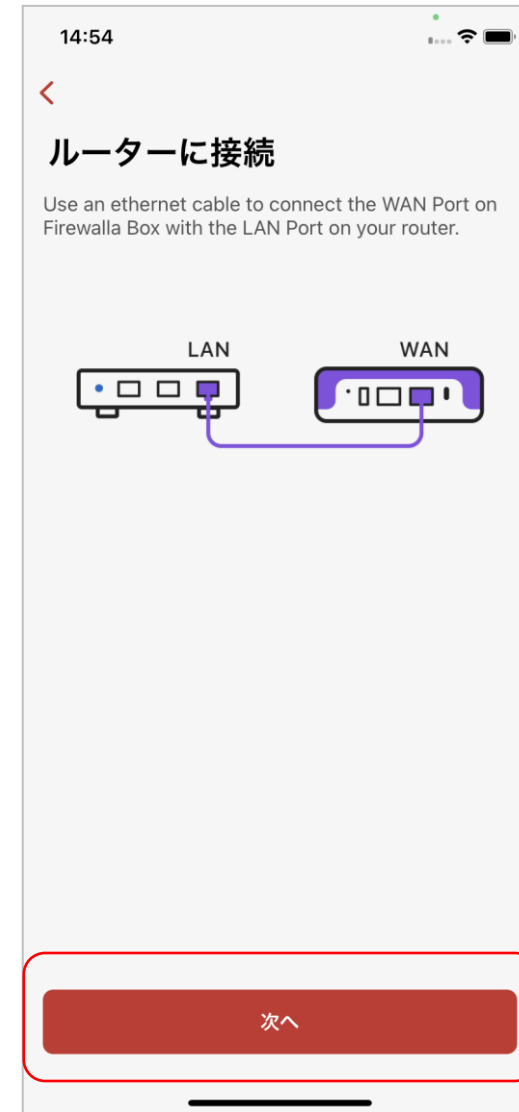


ステップ 2: アプリを起動して機器を登録する

⑥ 「Bridge Mode」を選択します。

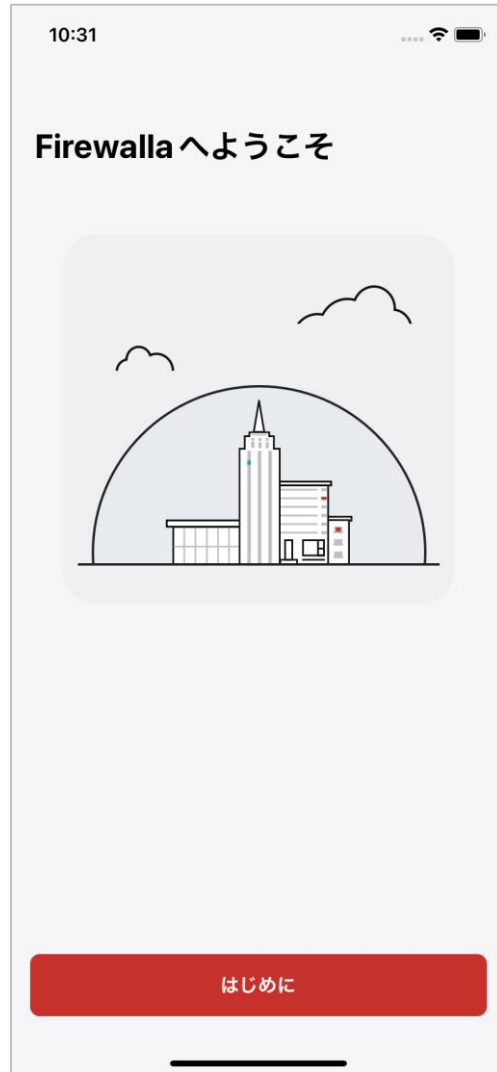


⑦ 本機をルーターに接続し「次へ」をタップします。



ステップ 2: アプリを起動して機器を登録する

⑧ 設定完了



ステップ 3: Firewallaの機能と設定

いくつかの質問に回答するだけでボックスをすばやくカスタマイズできる**自動構成ウィザード**が導入されています。

[設定] > [機能] > [今すぐカスタマイズ]をタップすると開始できます。

この自動構成ウィザードでは、機能のオン/オフ、必須ルールの作成などを行うことができます。

設定は後でアプリ上で変更できます。

