

### Gold Plusの概要

#### Gold Plusの背面



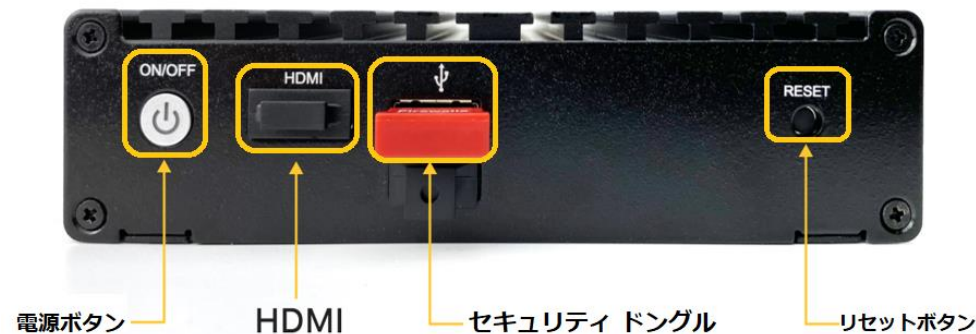
シリアルコンソール

ポート 4  
(デフォルトWANポート)

※ 実際の機器は写真と異なる場合があります。

- 1～4の番号が付いたLANポートが4つあります。
- ポート4 (黄色の四角形のポート) は、デフォルトのWANポートであり、ルータなどを接続します。
- シリアル コンソールは、コンソールにアクセスするために使用できます。  
**このポートにイーサネットケーブル(LANケーブル)を接続しないでください。**
- 出荷時は、すべてのポートにダストカバーが取り付けられています。ポートを使用しない場合は、カバーを付けたままご使用ください。
- Gold Plusは、機器に電力が供給されると自動的に電源が入ります。

#### Gold Plusの前面



電源ボタン

HDMI

セキュリティ ドングル

リセットボタン

※ 実際の機器は写真と異なる場合があります。

- 電源ボタンは、Gold Plusをシャットダウンする場合にのみ使用します。  
(ボタンを5秒間長押しするとシャットダウンします)
- Firewallaのロゴが付いた赤いセキュリティ ドングルがUSBポートの1つに接続されています。**Gold Plusのペアリングとアクティベーションに使用するため、取り外さないでください。**
- リセットボタンは再起動するためのものであり、工場出荷時設定にリセットするためのものではありません。  
**※冷却、通期のため機器を換気の良い場所に置いてください。**  
**※アルミ部分は熱伝導が良いため、触ると熱く感じます。**

## ブリッジモード(推奨)

ブリッジモードは、ネットワークのIPアドレスを変更せずに、既存のネットワークにGold Plusを配置する方法です。

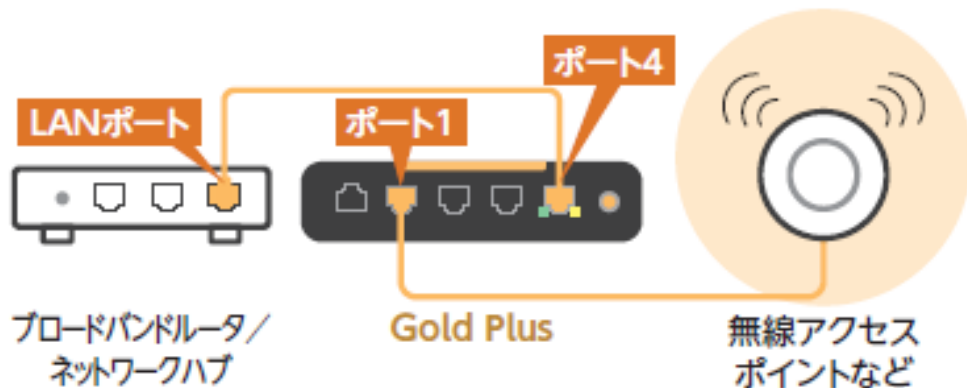
次の場合はブリッジモードを使用します。

- 既存のルーターの機能を使ってネットワークを構成する場合。
- ネットワークを追加することなく、トラフィックをフィルタリングを実施したい場合など。

ブリッジモードについては、「[Firewalla ユーザマニュアル モード設定② ブリッジモード](#)」をご覧ください。

## ネットワークへの接続イメージ

ルーターのLANポートをGold Plusのポート4に接続してから、今までブロードバンドルーターに接続されていた機器をGold Plusのポート1に接続します。



## ステップ 1: Firewalla アプリをダウンロードしてインストールする

### ①アプリの取得

Androidの場合はGoogle Play ストア、iPhoneの場合はApp Storeにて「Firewalla」を検索します。

### ②インストールする

「インストール」をタップし、インストールします。

**Gold Plusとのペアリングに問題がある場合は、「Gold Plusのトラブルシューティング」を参照してください。**

※ 下記のリンクが開かない方は、URLをコピーしてサイトへアクセスしてください。



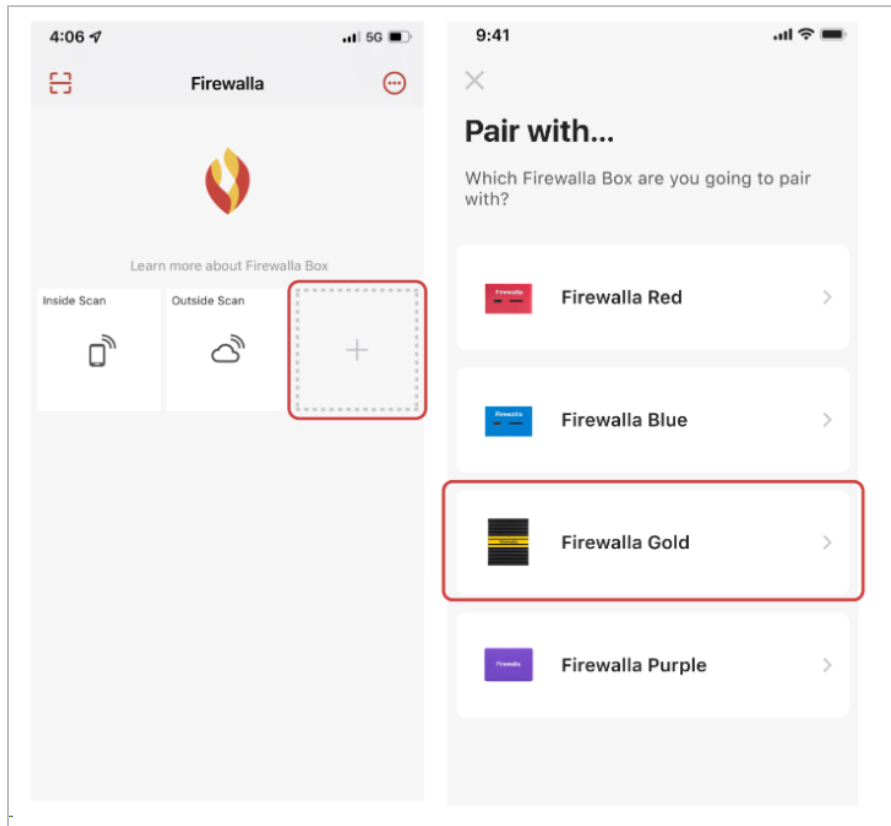
<https://apps.apple.com/jp/app/firewalla/id1180904053>



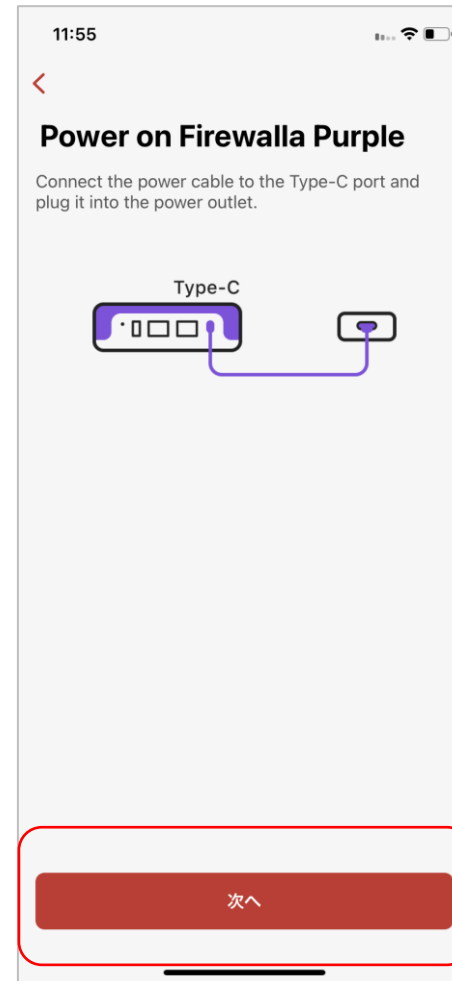
<https://play.google.com/store/search?q=Firewalla&c=apps&hl=ja&gl=US>

## ステップ 2:アプリを起動して機器を登録する

- ① スマートフォンでアプリを開き、「+」アイコンをタップして「Firewalla Gold」を選択します。  
「Pair with…」が表示されたら「Firewalla Gold」を選択します。



- ② 以下の画面が表示されたら機器と電源を接続します。  
電源を接続し「次へ」をタップすると、ペアリングが開始され、成功すると二次元コードの読み取り画面に推移します。



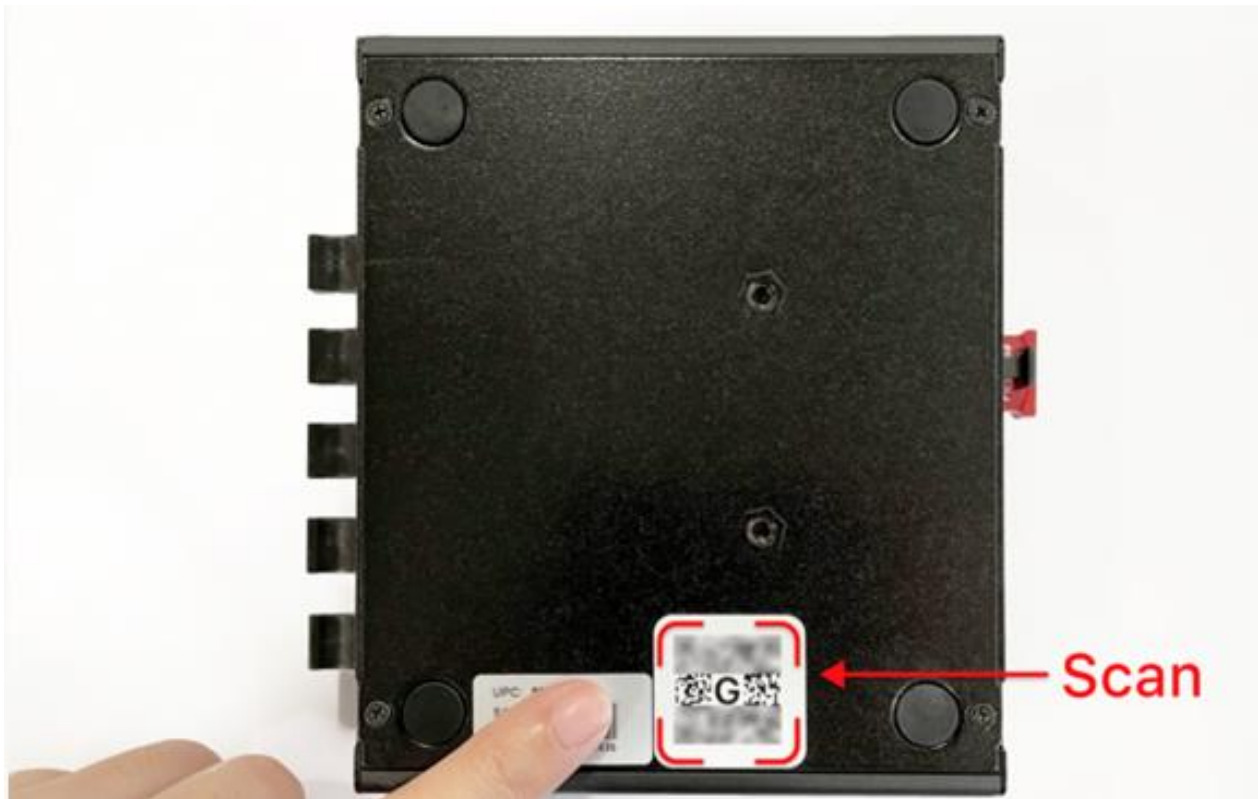
### ペアリングの前にご確認ください

- ・ スマートフォンがインターネットに接続されていることを確認してください。
- ・ ルーターのDHCP機能をオフにしていた場合は、オンにします。  
オフのままですと、Gold PlusがIPアドレスを取得できない可能性があります。

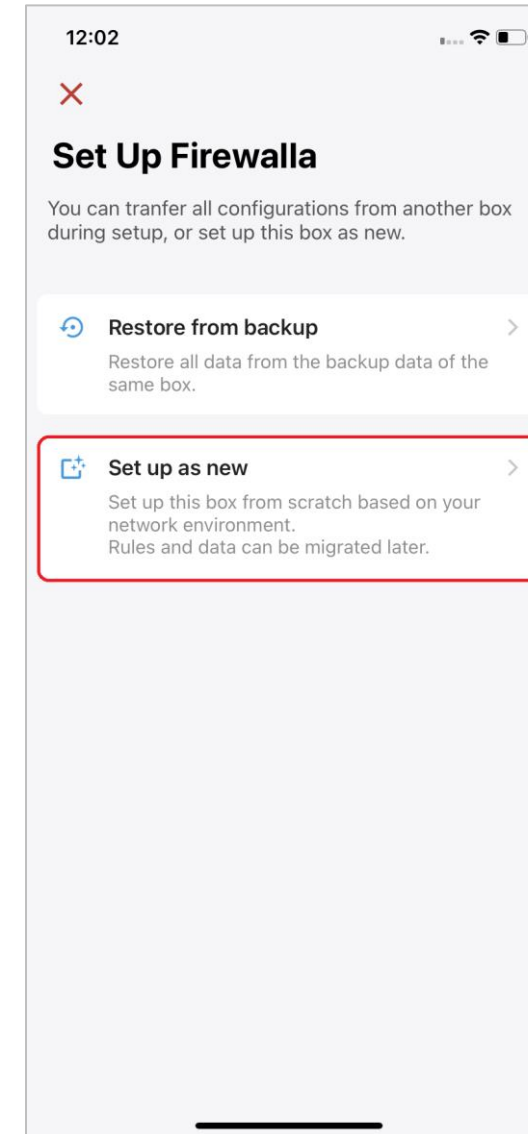
## ステップ 2: アプリを起動して機器を登録する

- ③ 二次元コード読み取り画面が表示されたら、Gold Plusの底にある二次元コードをスキャンしてください。

※注 Android アプリは二次元コードの隣にあるシリアルコードを誤って取得する場合があります。  
スキャンする前に指などでシリアルコードを隠してください。

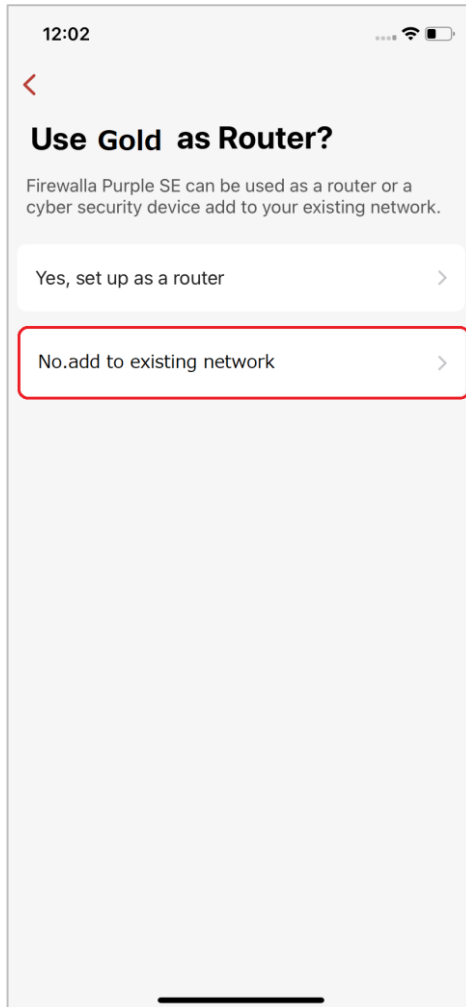


- ④ 「Set up as new」を選択します。

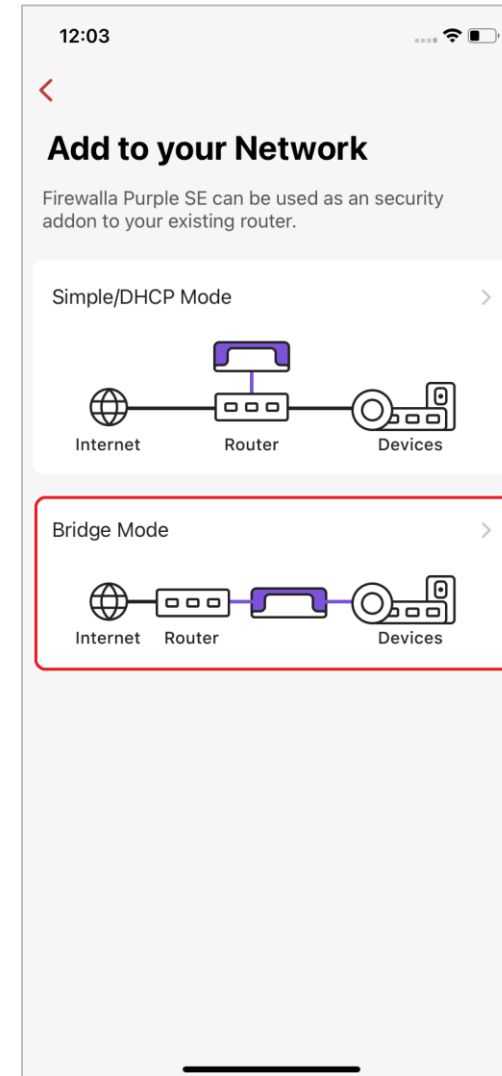


## ステップ 2:アプリを起動して機器を登録する

- ⑤ モードの設定は、本ガイドではブリッジモードでの説明のため、「No, add- to existing network」を選択します。

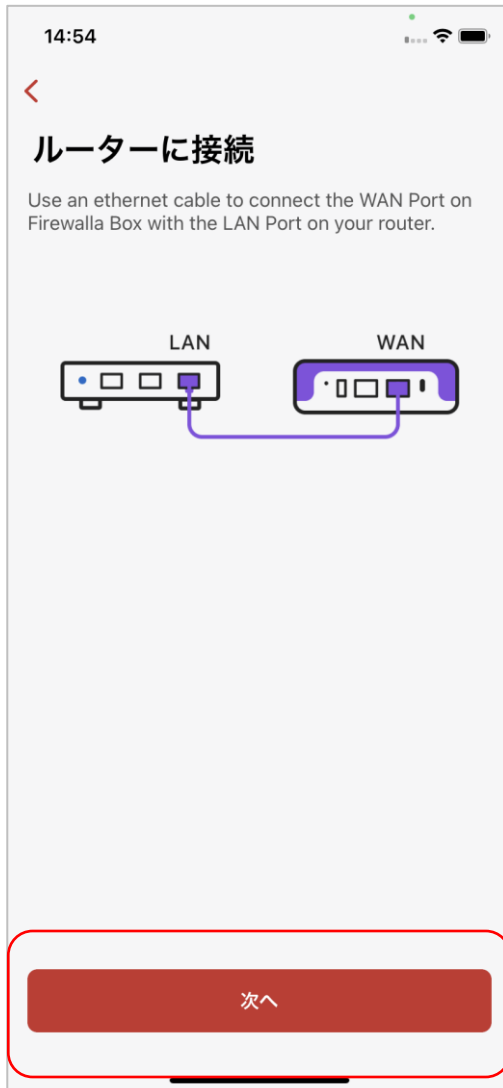


- ⑥ 「Bridge Mode」を選択します。

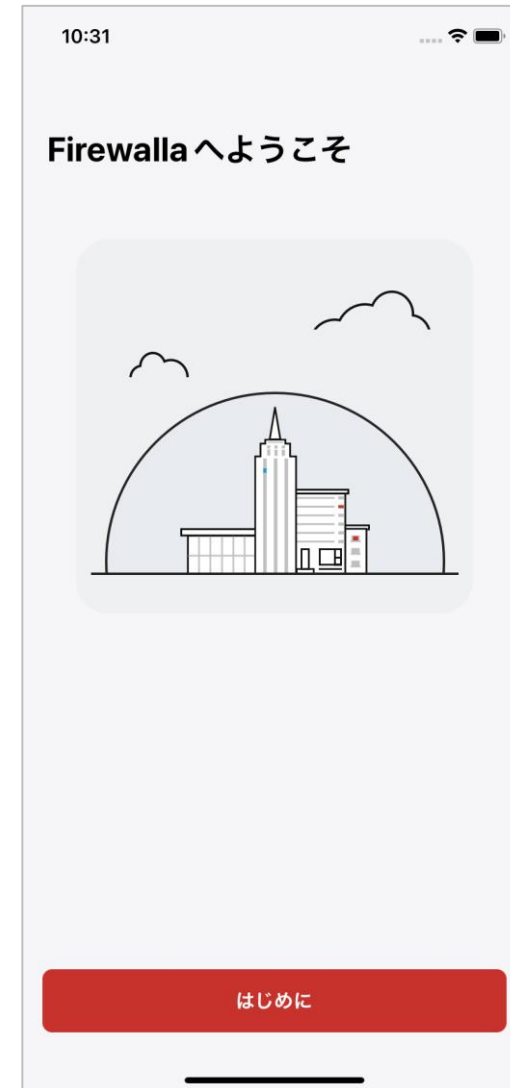


## ステップ 2: アプリを起動して機器を登録する

⑦ 本機をルーターに接続し「次へ」をタップします。



⑧ 設定完了



## ステップ 3: Firewallaの機能と設定

いくつかの質問に回答するだけでボックスをすばやくカスタマイズできる**自動構成ウィザード**が導入されています。

[設定] > [機能] > [今すぐカスタマイズ]をタップすると開始できます。

この自動構成ウィザードでは、機能のオン/オフ、必須ルールの作成などを行うことができます。設定は後でアプリ上で変更できます。

