

**「フレッツ・VPN プライオ」で“トンネリング”を使用するために
VPN装置(CPE)下部へルータを設置する場合の
YAMAHAルータコンフィグ例**

「フレッツ・VPN プライオ」を利用してトンネリング環境を構築するためには、VPN装置（CPE）下部に別途ルータの設置が必要となります。

VPN装置（CPE）下部に設置するルータ（YAMAHA）の設定について、本資料でコンフィグ例を紹介します。

※紹介するコンフィグは一例であり、NW設計時の参考としてご利用願います。

1. 本資料で紹介するYAMAHAルータコンフィグ例

- ① IPsecを使用したNW構成、YAMAHAルータコンフィグ例
- ② IPIPを使用したNW構成、YAMAHAルータコンフィグ例

2. ルータ仕様に関する留意事項

	トンネリング方式		最大対地数
	IPsec	IPIP	
YAMAHA RTX1210	○	○	合計100対地
YAMAHA NVR500	—	○	4対地

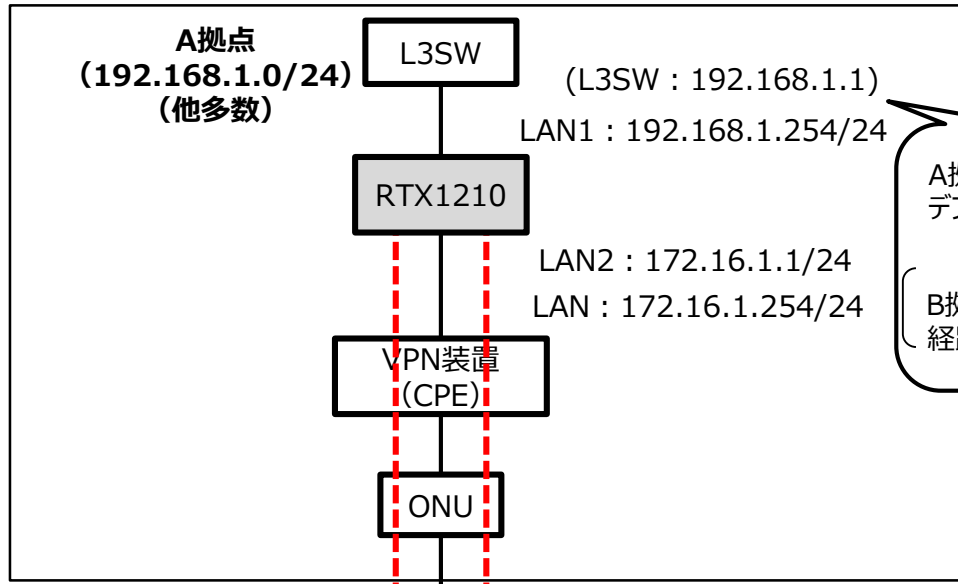
	IPsec (AES)	IPIP	備考
トンネリング利用時のMTU値の最適値	1374byte以下	1424byte以下	tunnelインタフェースに設定

3. MTU値

フレッツ・VPN プライオのMTU値は1444byte（フレッツ・VPN ワイド/フレッツ・VPN ゲートのMTU値は1454byte）

① IPsecを利用したネットワーク構成

フレッツ・VPN プライオ CPE設定シートver3 LAN側設定情報 (拠点ネットワーク設定情報)		
A拠点	LAN側IPv4ネットワークアドレス	172.16.1.0
	LAN側IPv4サブネットマスク	255.255.255.0
	LAN側IPv4アドレス	172.16.1.254
B拠点	LAN側IPv4ネットワークアドレス	172.16.2.0
	LAN側IPv4サブネットマスク	255.255.255.0
	LAN側IPv4アドレス	172.16.2.254
C拠点	LAN側IPv4ネットワークアドレス	172.16.3.0
	LAN側IPv4サブネットマスク	255.255.255.0
	LAN側IPv4アドレス	172.16.3.254

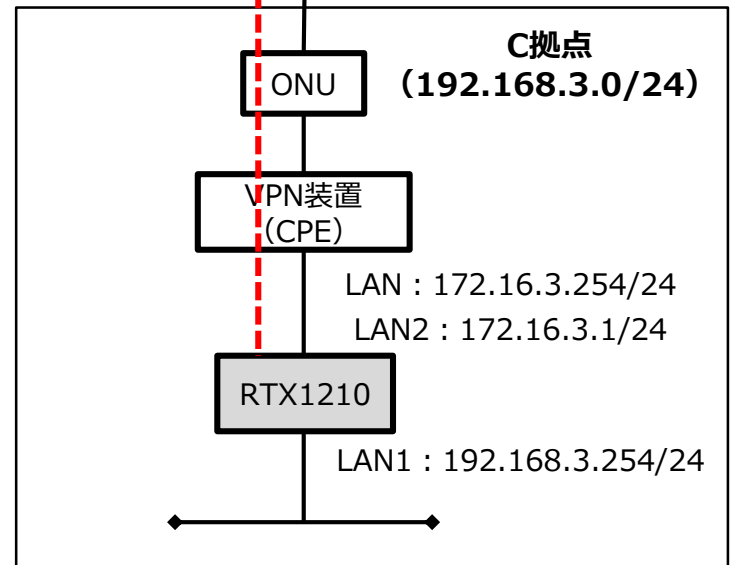
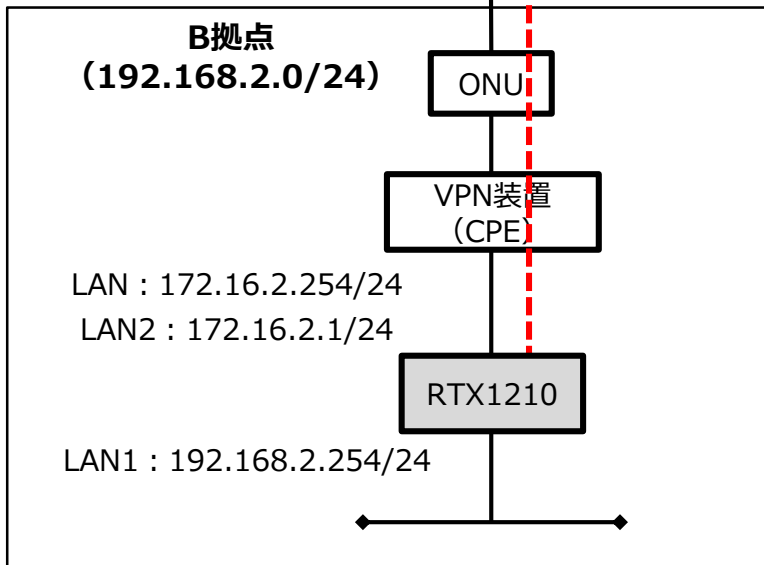
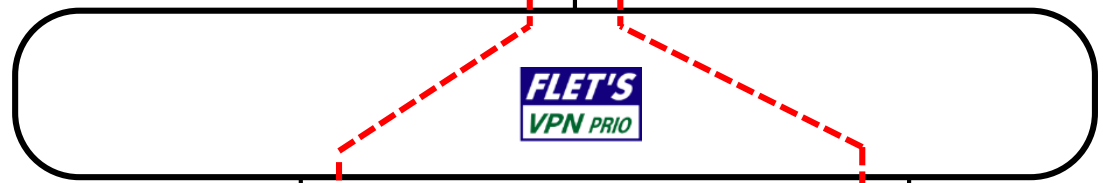


A拠点ルータのデフォルトゲートウェイ

※L3SW側にもB拠点とC拠点宛での経路情報が必要です

IPsecトンネル

【要件】
A拠点内に複数セグメント、B・C拠点は1セグメント、B・C拠点からA拠点内の複数セグメントとの通信が必要なため、トンネリングにより実現



① ルータコンフィグ例 (IPsec版)

■A拠点ルータ

RTX1210 Rev.14.01.05

```
ip route default gateway 192.168.1.1
ip route 192.168.2.0/24 gateway tunnel 2
ip route 192.168.3.0/24 gateway tunnel 3
ip route 172.16.2.0/24 gateway 172.16.1.254
ip route 172.16.3.0/24 gateway 172.16.1.254
ip lan1 address 192.168.1.254/24
ip lan2 address 172.16.1.1/24
ip lan2 mtu 1444
ipsec auto refresh on
```

```
tunnel select 2
ipsec tunnel 102
ipsec sa policy 102 2 esp aes-cbc sha-hmac
ipsec ike keepalive use 2 on
ipsec ike local address 2 172.16.1.1
ipsec ike pre-shared-key 2 text vpnprio
ipsec ike remote address 2 172.16.2.1
ip tunnel mtu 1374
ip tunnel tcp mss limit auto
tunnel enable 2
```

“事前共有鍵”を
任意の文字列に
変更して下さい

```
tunnel select 3
ipsec tunnel 103
ipsec sa policy 103 3 esp aes-cbc sha-hmac
ipsec ike keepalive use 3 on
ipsec ike local address 3 172.16.1.1
ipsec ike pre-shared-key 3 text vpnprio
ipsec ike remote address 3 172.16.3.1
ip tunnel mtu 1374
ip tunnel tcp mss limit auto
tunnel enable 3
```

“事前共有鍵”を
任意の文字列に
変更して下さい

・セキュリティポリシーに応じて、ルータのログインパスワードや
コンソールプロンプト、IPフィルター、DHCPサーバの設定
などを追加して下さい。

■B拠点ルータ

RTX1210 Rev.14.01.05

```
ip route default gateway tunnel 1
ip route 172.16.1.0/24 gateway 172.16.2.254
ip lan1 address 192.168.2.254/24
ip lan2 address 172.16.2.1/24
ip lan2 mtu 1444
ipsec auto refresh on
```

```
tunnel select 1
ipsec tunnel 101
ipsec sa policy 101 1 esp aes-cbc sha-hmac
ipsec ike keepalive use 1 on
ipsec ike local address 1 172.16.2.1
ipsec ike pre-shared-key 1 text vpnprio
ipsec ike remote address 1 172.16.1.1
ip tunnel mtu 1374
ip tunnel tcp mss limit auto
tunnel enable 1
```

“事前共有鍵”を
任意の文字列に
変更して下さい

■C拠点ルータ

RTX1210 Rev.14.01.05

```
ip route default gateway tunnel 1
ip route 172.16.1.0/24 gateway 172.16.3.254
ip lan1 address 192.168.3.254/24
ip lan2 address 172.16.3.1/24
ip lan2 mtu 1444
ipsec auto refresh on
```

```
tunnel select 1
ipsec tunnel 101
ipsec sa policy 101 1 esp aes-cbc sha-hmac
ipsec ike keepalive use 1 on
ipsec ike local address 1 172.16.3.1
ipsec ike pre-shared-key 1 text vpnprio
ipsec ike remote address 1 172.16.1.1
ip tunnel mtu 1374
ip tunnel tcp mss limit auto
tunnel enable 1
```

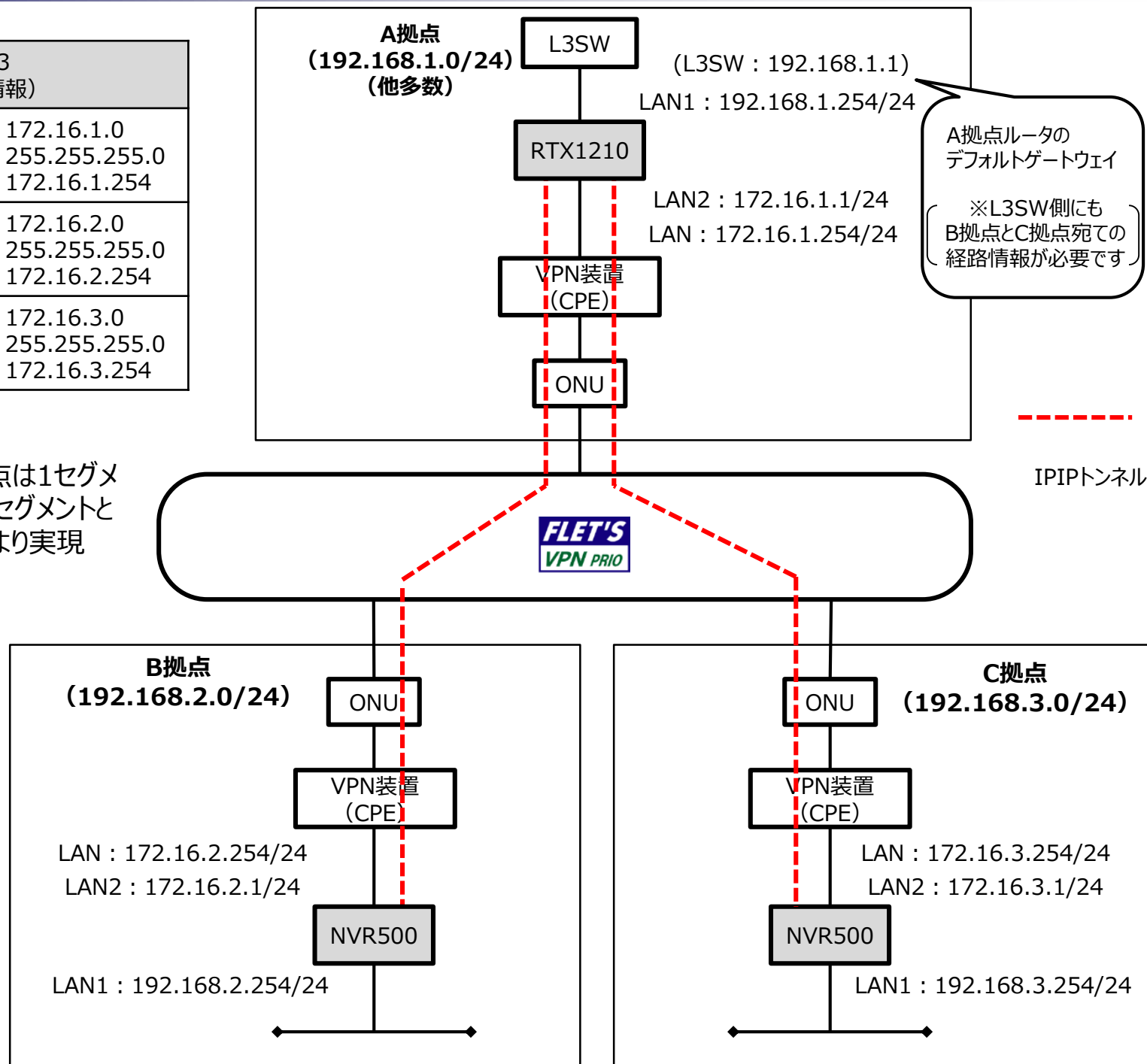
“事前共有鍵”を
任意の文字列に
変更して下さい

② IPIPを利用したネットワーク構成

フレッツ・VPN プライオ CPE設定シートver3 LAN側設定情報（拠点ネットワーク設定情報）		
A拠点	LAN側IPv4ネットワークアドレス	172.16.1.0
	LAN側IPv4サブネットマスク	255.255.255.0
	LAN側IPv4アドレス	172.16.1.254
B拠点	LAN側IPv4ネットワークアドレス	172.16.2.0
	LAN側IPv4サブネットマスク	255.255.255.0
	LAN側IPv4アドレス	172.16.2.254
C拠点	LAN側IPv4ネットワークアドレス	172.16.3.0
	LAN側IPv4サブネットマスク	255.255.255.0
	LAN側IPv4アドレス	172.16.3.254

【要件】

A拠点内に複数セグメント、B・C拠点は1セグメント、B・C拠点からA拠点内の複数セグメントとの通信が必要なため、トンネリングにより実現



② ルータコンフィグ例 (IPIP版)

■A拠点ルータ

RTX1210 Rev.14.01.05

```
ip route default gateway 192.168.1.1
ip route 192.168.2.0/24 gateway tunnel 2
ip route 192.168.3.0/24 gateway tunnel 3
ip route 172.16.2.0/24 gateway 172.16.1.254
ip route 172.16.3.0/24 gateway 172.16.1.254
ip lan1 address 192.168.1.254/24
ip lan2 address 172.16.1.1/24
ip lan2 mtu 1444

tunnel select 2
tunnel encapsulation ipip
tunnel endpoint address 172.16.1.1 172.16.2.1
ip tunnel mtu 1424
ip tunnel tcp mss limit auto
tunnel enable 2

tunnel select 3
tunnel encapsulation ipip
tunnel endpoint address 172.16.1.1 172.16.3.1
ip tunnel mtu 1424
ip tunnel tcp mss limit auto
tunnel enable 3
```

■B拠点ルータ

NVR500 Rev.11.00.25

```
ip route default gateway tunnel 1
ip route 172.16.1.0/24 gateway 172.16.2.254
ip lan1 address 192.168.2.254/24
ip lan2 address 172.16.2.1/24
ip lan2 mtu 1444

tunnel select 1
tunnel encapsulation ipip
tunnel endpoint address 172.16.2.1 172.16.1.1
ip tunnel mtu 1424
ip tunnel tcp mss limit auto
tunnel enable 1
```

■C拠点ルータ

NVR500 Rev.11.00.25

```
ip route default gateway tunnel 1
ip route 172.16.1.0/24 gateway 172.16.3.254
ip lan1 address 192.168.3.254/24
ip lan2 address 172.16.3.1/24
ip lan2 mtu 1444

tunnel select 1
tunnel encapsulation ipip
tunnel endpoint address 172.16.3.1 172.16.1.1
ip tunnel mtu 1424
ip tunnel tcp mss limit auto
tunnel enable 1
```

・セキュリティポリシーに応じて、ルータのログインパスワードや
コンソールプロンプト、IPフィルター、DHCPサーバの設定
などを追加して下さい。