

# ギガらくカメラ

クラウドプラン

## (補足資料) i-PRO WV-U1532LAUX を屋外利用する上での注意点

第1.0版

- 本資料はNTT東日本が提供する、ギガらくカメラにご契約頂いたお客様が「i-PRO WV-U1532LAUX」を屋外でご利用される場合の注意点を記載した補足資料です。
- 本サービスにお心あたりの無い方、ご契約を頂いていない方は本資料を破棄頂きますようお願い致します。



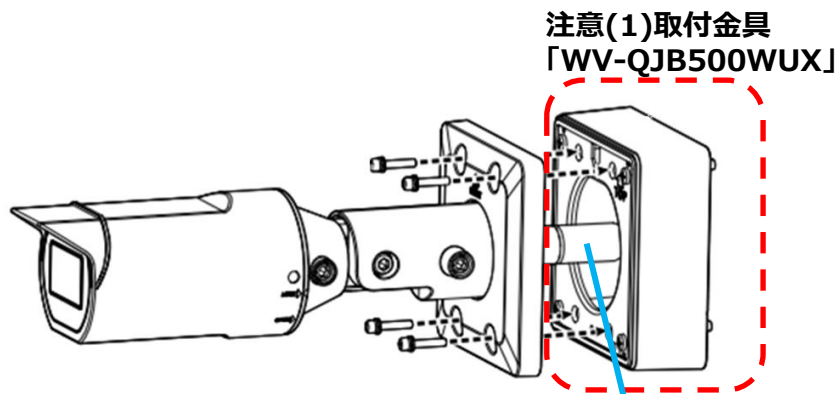
# 屋外設置時の注意点

i-PRO WV-U1532LAUXを屋外に設置する場合、以下の点にご注意ください。

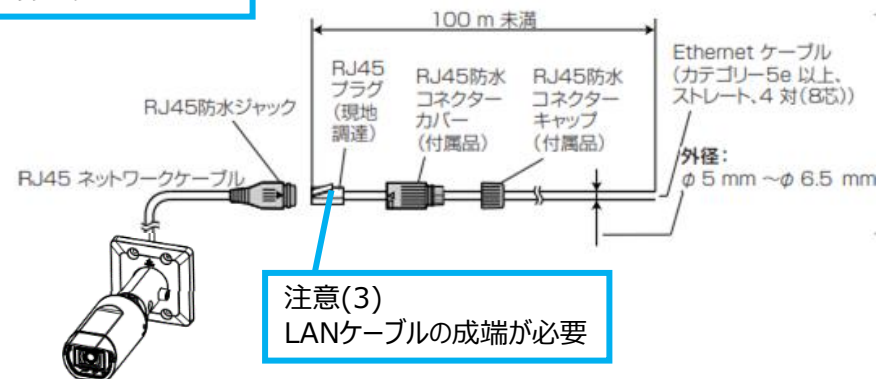
※カメラ本体の仕様や同梱マニュアルに記載の内容等についてはカメラメーカーにお問い合わせください。

## 【注意点】

- (1)屋外設置の場合、別売りの**取付金具「WV-QJB500WUX」が必要になります。**
- (2)RJ45防水コネクタは「WV-QJB500WUX」内に収めてください。
- (3)LANケーブルをRJ45防水コネクタに通す時にLANケーブルの成端が必要です。



注意(2)  
RJ45防水コネクタは防水性能が高くないためボックス内に収める必要があります。



※画像は「i-PRO WV-U1532LAUX」の取扱説明書から引用